

Technische fiche :

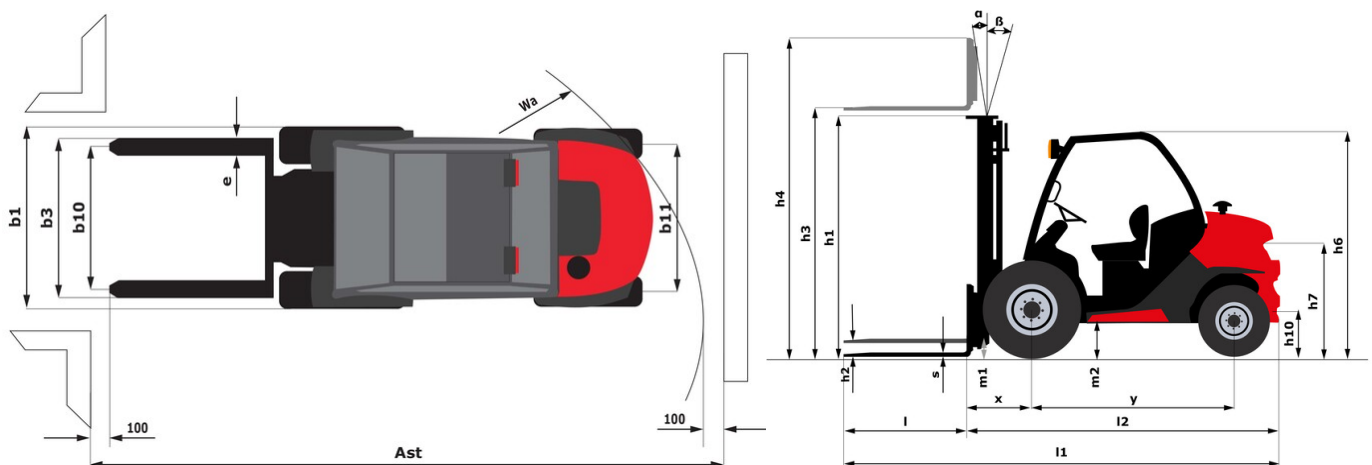
MC 30-4 ST5



 **MANITOU**
HANDLING YOUR WORLD

Technische kenmerken			Metrisch
1.1	Fabrikant		Manitou
1.2	Naam model		MC 30-4 ST5
1.3	Stroombron		Diesel
1.4	Type operator		Zittend
1.5	Max. capaciteit	Q	3000 kg
1.6	Lastwaarpunt	c	500 mm
1.8	Laadafstand, midden van de aandrijf-as tot vork	x	626 mm
1.9	Wielbasis (y)	y	1900 mm
Gewicht			
	Standaard mastreferentie van de machine		FVD 33
2.1	Eigen gewicht		4440 kg
2.2	Voorasbelasting (belast) / Achterasbelasting (belast)		6650 kg / 790 kg
Banden			
3.1	Uitrusting banden		Pneumatisch
3.2	Afmetingen voorwielen		12,5/80-18/12 SL R4
3.3	Afmetingen achterwielen		27x10-12 SKS
3.5	Aantal voorwielen / achterwielen		2 / 2
3.5.2	Aantal aandrijfwielen		4
3.6	Spoorbreedte vooraan	b10	1159 mm
3.7	Achterwielmeter	b11	1176 mm
Afmetingen			
4.7	Hoogte van de beschermkooi (cabine) / Totale hoogte van de lage beschermkap (buggy-versie)	h6 / h6*	2155 mm / 1990 mm
4.8	Hoogte van de stoel	h7	1094 mm
4.19	Totale lengte	l1	4235 mm
4.20	Lengte tot voorzijde van de vorken	l2	3085 mm
4.21	Totale breedte	b1	1450 mm
4.22	Vorkgedeelte x Breedte vorken x Lengte vorken	s / e / l	45 mm x 100 mm / 1200 mm
4.23	Vorkenbord volgens norm DIN 15173 A/B		3A
4.31	Bodemvrijheid onder de mast	m1	300 mm
4.32	Bodemvrijheid in het midden van de wielbasis	m2	310 mm
4.33	Gangpadbreedte voor pallet 1000 x 1200 dwars	Ast	5461 mm
4.35	Draaicirkel	Wa	3435 mm
Prestatie			
5.1	Rijsnelheid (belast / onbelast)		12 km/h / 24.50 km/h
5.2	Hefsnijheid (belast / onbelast)		0.47 m/s / 0.46 m/s
5.3	Verlagingsnelheid belast / Verlagingsnelheid (onbelast)		0.50 m/s / 0.30 m/s
5.5	Trekkkracht		3100 daN
5.7	Hellingvermogen - belast		46 %
5.10	Bedrijfsrem		Hydraulische remmen door drukverlies
	Type		Hydrostatisch
Motor			
7.1	Merk / Motomodel / Motomom		Kubota / D1803 CRT E5B / Stage V
7.2	Motovermogen (pk / kW)		50 Hp/37 kW
7.3	Nominaal toerental		2700 rpm
7.4	Aantal cilinders / Capaciteit van cilinders		3 - 1826 cm ³
Diverse			
8.1	Type snelheidsregeling		Elektronisch
8.3	Oliedebiet voor toebehoren		42 l/min
8.4	Geluidsniveau aan het oor van de bestuurder volgens DIN 12 053		79 dB

MC 30-4 ST5 - Tekening met afmetingen



Kenmerken van de masten en restcapaciteiten

Volledige zichtbaarheid duplex (FVD)	FVD 33	FVD 37	FVD 45
α - Mast/vorkdrager kantelen, naar voren	12	12	12
β - Mast/vorkdrager kantelen, naar achteren	10	10	10
h1 - Hoogte mast verlaagd	2338	2598	3038
h2 - Freelift	117	117	117
h3 - Hefhoogte	3300	3700	4500
h4 - Hoogte uitgeschoven mast	4090	4490	5290
Resterend vermogen bij maximale hoogte	1400	1400	500
Restcapaciteit met gekoppelde zijverschuiwing (Industrieel laaddiagram)	1400	1400	500
Hoogte bij max. capaciteit	2700	2700	2800
Hoogte bij maximale capaciteit met aangehaakte zijschuiver	2700	2700	2800

Vrije heffing triplex (FLT)	FLT 34	FLT 37	FLT 40	FLT 43	FLT 47	FLT 55
α - Mast/vorkdrager kantelen, naar voren	12	12	12	12	12	6
β - Mast/vorkdrager kantelen, naar achteren	10	10	10	10	10	6
h1 - Hoogte mast verlaagd	1988	2088	2188	2338	2438	2788
h2 - Freelift	1235	1335	1435	1585	1685	2035
h3 - Hefhoogte	3400	3700	4000	4300	4700	5500
h4 - Hoogte uitgeschoven mast	4236	4536	4836	5136	5536	6336
Resterend vermogen bij maximale hoogte	1900	1500	1300	1400	430	500
Restcapaciteit met gekoppelde zijverschuiwing (Industrieel laaddiagram)	1800	1400	1250		400	400
Hoogte bij max. capaciteit	2700	2600	2700	3100	2700	2500
Hoogte bij maximale capaciteit met aangehaakte zijschuiver	2700	2600	2700		2700	2500

Volledige zichtbaarheid triplex (FVT)	FVT 33
α - Mast/vorkdrager kantelen, naar voren	12
β - Mast/vorkdrager kantelen, naar achteren	10
h1 - Hoogte mast verlaagd	1878
h2 - Freelift	129
h3 - Hefhoogte	3300
h4 - Hoogte uitgeschoven mast	4079
Hoogte bij max. capaciteit	2500

Uitrusting

Standaard
Achterbanden - Ruw terrein profiel
Closed cab
Differential Lock
Easy link
Elektrische spiegel met ontdoofunctie
Front tires - Rough terrain profiel
Inching Pedal
Mechanisch geveerde PVC zitting - Grammer MSG65
Open cabine
Oscillerende achteras
Switch 2WD / 4WD
Werklicht achter
Optioneel
JSM Joystick-groepen Hoofdhidraulische
Audiowaarschuwing bij achteruitrijdende bewegingen
Gesloten cabine met verwarming en airco
Laststeun
Luchtgeveerde stoel
Open cabine
Werklichten voor en achter
Zijverschuiwer
Zwaailamp



 **MANITOU**
HANDLING YOUR WORLD

Hoofdkantoor

B.P. 249 - 430 rue de l'Aubinière

44150 Ancenis Cedex - Frankrijk

Tel.: 00 33 (0)2 40 09 10 11 - Fax: 00 33 (0)2 40 09 10 97

www.manitou.com



Deze brochure beschrijft versies en con guratie-opties voor Manitou-producten die met verschillende apparatuur kunnen worden uitgerust. De uitrusting die in deze brochure wordt beschreven, kan standaard, optioneel of niet leverbaar zijn, afhankelijk van de uitvoering. Manitou behoudt zich het recht voor om de weergegeven en beschreven speci caties op elk moment en zonder kennisgeving vooraf te wijzigen. De fabrikant is niet aansprakelijk voor de gegeven speci caties. Neem voor meer informatie contact op met uw Manitou-dealer. Niet-contractueel document. De productbeschrijvingen kunnen afwijken van de werkelijke producten. De lijst met speci caties is niet allesomvattend. De logo's en visuele identiteit van het bedrijf zijn eigendom van Manitou en mogen niet zonder toestemming worden gebruikt. Alle rechten voorbehouden. De foto's en diagrammen in deze brochure zijn uitsluitend bedoeld voor raadpleging en informatie.

MANITOU BF SA - Naamloze vennootschap met raad van bestuur - Aande- lenkapitaal: 39.668.399 euro - 857 802 508 RCS Nantes